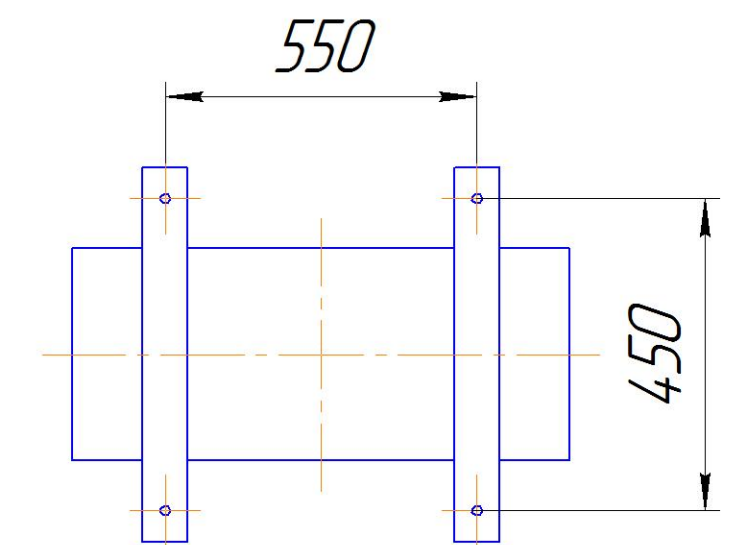
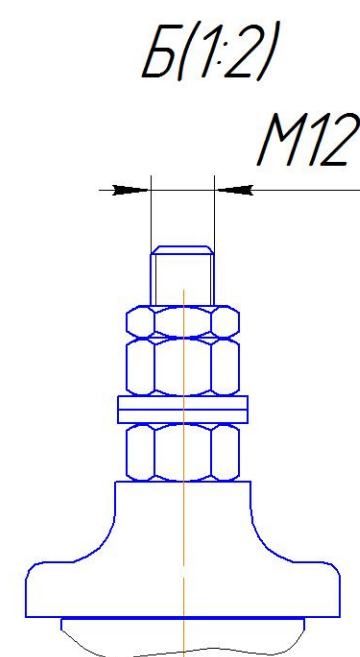
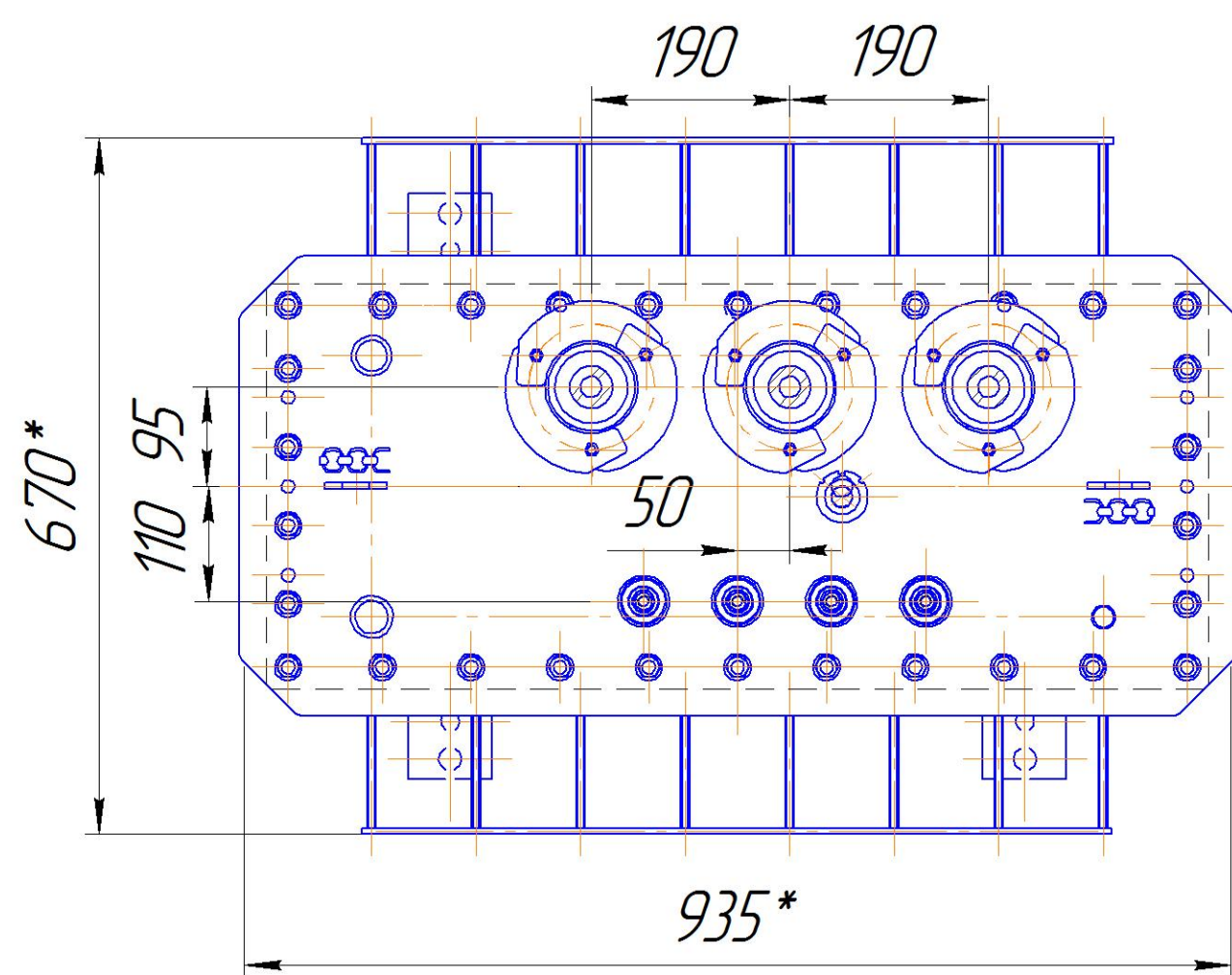


Ширина колеи катков при продольном и поперечном перемещении трансформатора

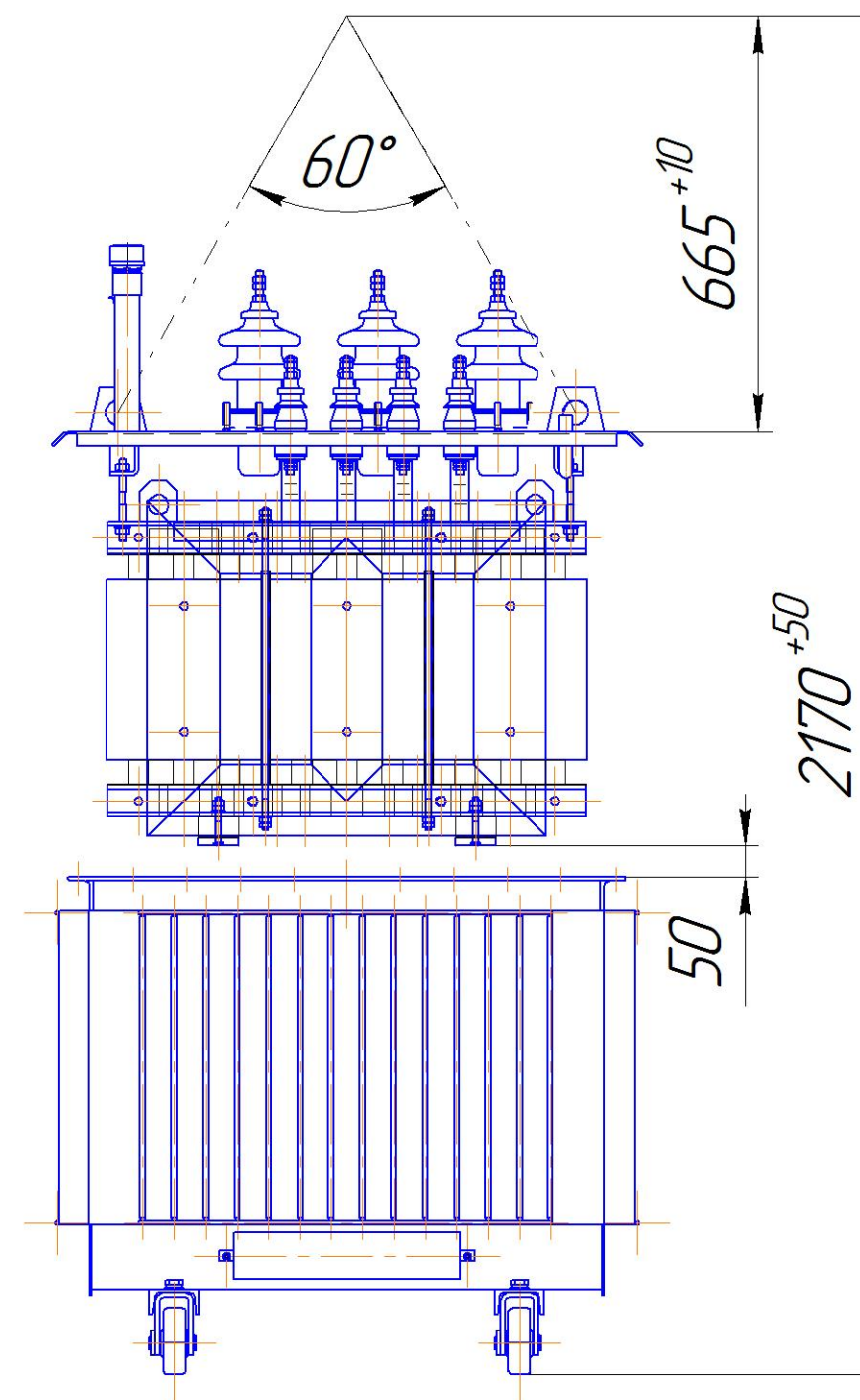


Колея для поперечного перемещения

Колея для продольного перемещения

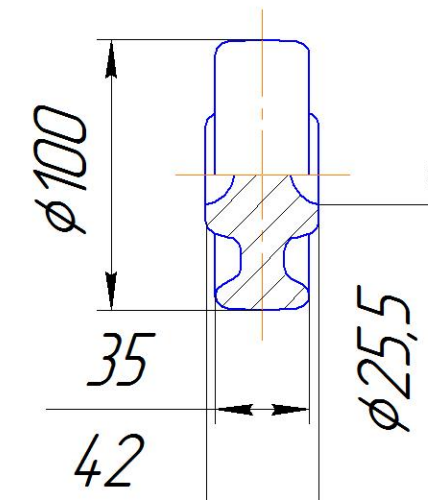
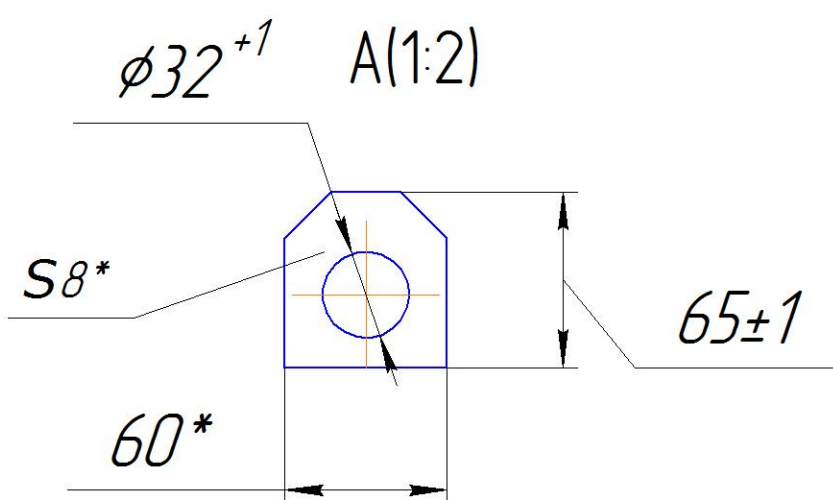


Каток (1:2)



Наименование	
Часть активная	233
Активная часть с крышкой с вводами	260
Бак с арматурой	85
Масло трансформатора	100
Полная трансформатора (с катками)	445

1. Размеры для справок
2. ВНИМАНИЕ! Активная часть связана с крышкой. Подъем активной части производить за пластины, расположенные на крышке.
3. Трансформатор поставляется заводом с запломбированными пробками для взятия пробы и слива масла и крышкой трансформатора.
4. Знак строповки и центр масс выполнить по ГОСТ 14.192.



ЖКУИ 672 233.078 ГЧ				Лист	Масса	Масштаб
Изм.	Лист	№ докум.	Подп.	Дата	См.табл.	1:7
Разраб.	Жасузаков Н.					
Проб.	Айтдаев А.				Лист	Листов 1
Т.контр.	Чернов И.				снуж. себест.	
Н.контр.	Бекназаров О.				АО "КТЗ"	
Утв.	Юсуп Е.				Копировал	Формат А2

Перв. примен. ЖКУИ 672 233.078

Склад. № ТМГ-100 уменьш.

Подп. и дата

Инд. № дробл.

Взам. инв. №

Подп. и дата

Инд. № подл.