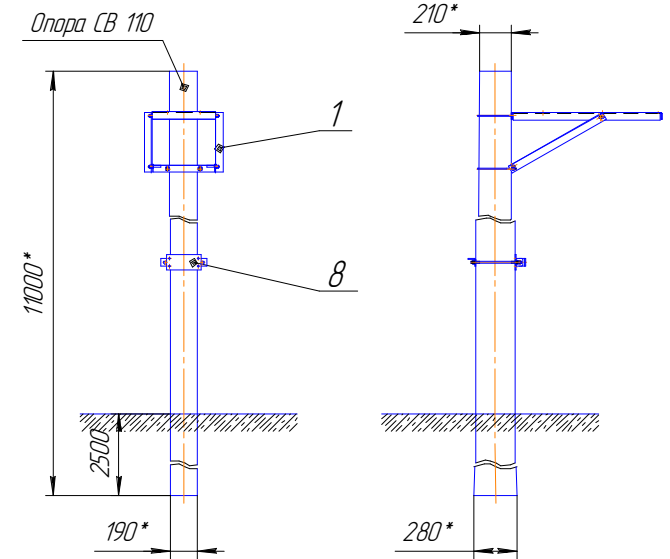
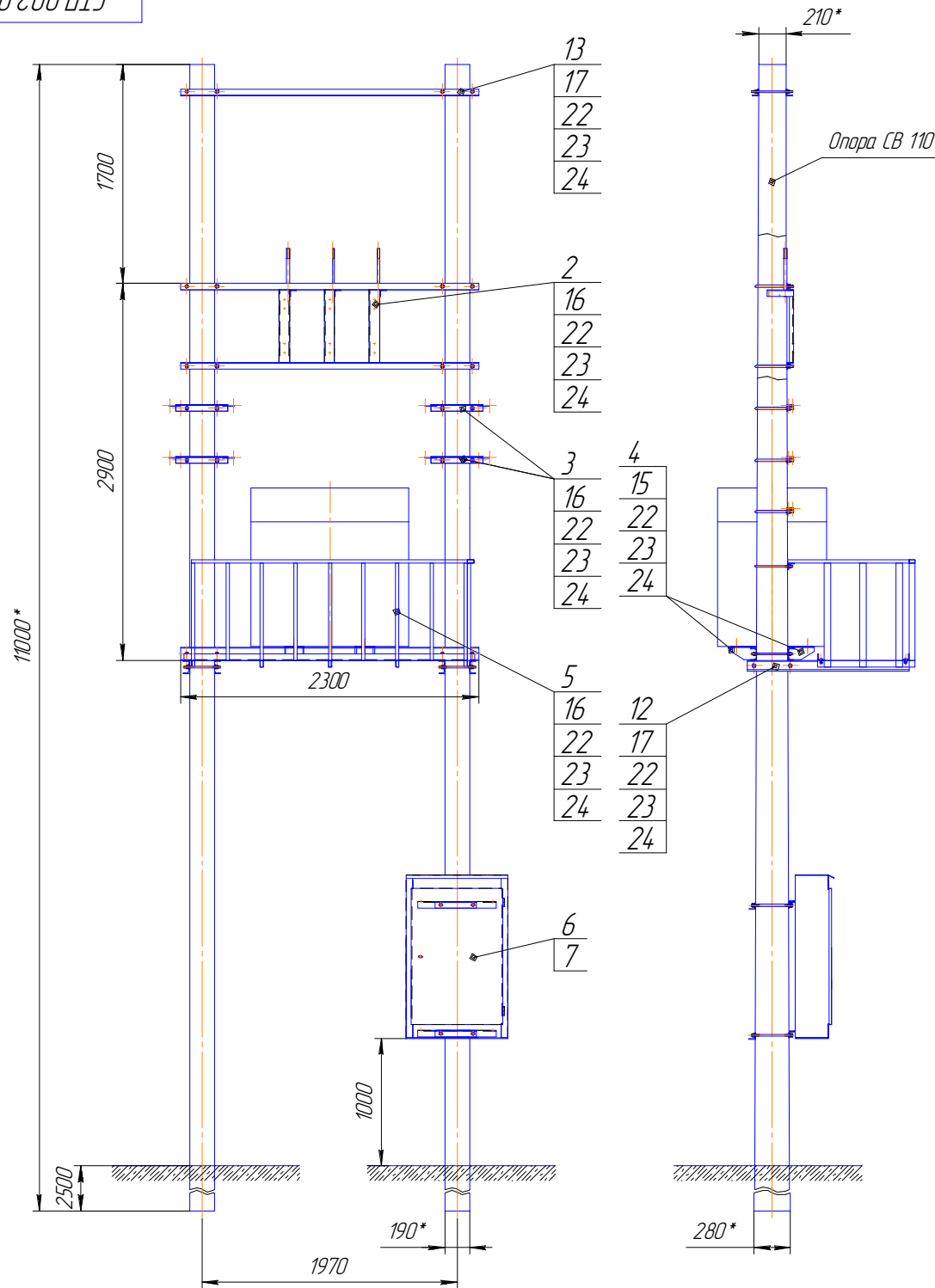


Установка РЛНД



1 *Размеры для справок.

				СТП.002.00 СБ				
Изм.	Лист	№ докум.	Подп.	Дата	Подстанция трансформаторная столбовая СТП-250кВА	Лист	Масса	Масштаб
Разраб				08.12.2009		1		1:15
Проб					Сборочный чертеж	Лист	Листов	1
Н.контр.								
Утв								

Перв. примен.

Справ. №

Платье и дата

Инд. № дробл.

Взам. инв. №

Платье и дата

Инд. № подл.

Формат	Зона	Поз.	Обозначение	Наименование	Кол.	Примечание
<u>Документация</u>						
A3			СТП.002.00 СБ	Сборочный чертеж		
<u>Сборочные единицы</u>						
A4		1	КТП.300.00	Кронштейн крепления РЛНД	1	
A4		2	СТП.220.00	Рама ПКТ 6(10)кВ	1	
A4		3	СТП.230.00	Траверса низковольтная (СИП)	4	
A4		4	СТП.240.00	Опора трансформатора ТМГ-250	2	
A4		5	СТП.250.00	Площадка обслуживания трансформатора	1	
A4		6	РУНН.005.00	Шкаф РУНН	1	
A4		7	СТП.050.00	Крепление шкафа РУНН	1	
A4		8	КТП.303.00	Кронштейн крепления привода	1	
<u>Детали</u>						
A4		12	СТП.200.01	Опора площадки	4	

